

---

# Руководство по эксплуатации Теплообменника (75кВт) (вертик.) HE75 Emaux 88540103

---

## СОДЕРЖАНИЕ

1. <u>Описание и работа изделия</u>	1
1.1. <u>Назначение</u>	1
1.2. <u>Габаритные и присоединительные размеры</u>	2
1.3. <u>Технические характеристики</u>	2
1.4. <u>Состав изделия</u>	3
1.5. <u>Устройство и работа</u>	3
1.6. <u>Упаковка</u>	4
2. <u>Инструкция по монтажу и запуску изделия</u>	4
2.1. <u>Общие указания</u>	4
2.2. <u>Меры безопасности при монтаже</u>	5
2.3. <u>Подготовка к монтажу изделия</u>	5
2.4. <u>Монтаж и демонтаж</u>	6
2.5. <u>Наладка, стыковка и испытания</u>	9
2.6. <u>Запуск</u>	9
3. <u>Использование по назначению</u>	9
3.1. <u>Эксплуатационные ограничения</u>	9
3.2. <u>Подготовка изделия к использованию</u>	10
3.3. <u>Использование изделия</u>	10
3.4. <u>Меры безопасности при эксплуатации</u>	11
3.5. <u>Действия в экстремальных условиях</u>	11
4. <u>Техническое обслуживание</u>	12
4.1. <u>Общие указания</u>	12
4.2. <u>Меры безопасности при техническом обслуживании</u>	12
4.3. <u>Порядок технического обслуживания</u>	12
4.4. <u>Проверка работоспособности изделия</u>	12
4.5. <u>Консервация-расконсервация</u>	12
5. <u>Текущий ремонт</u>	12
5.1. <u>Общие указания</u>	12
5.2. <u>Меры безопасности</u>	12
6. <u>Хранение</u>	13
7. <u>Транспортирование</u>	13
8. <u>Утилизация</u>	13
9. <u>Свидетельство о продаже</u>	13
10. <u>Гарантийный талон</u>	13

Настоящее Руководство по эксплуатации (далее по тексту РЭ) предназначено для ознакомления обслуживающего персонала с изделием, принципом действия, конструкцией, условиями монтажа, работой и техническим обслуживанием Теплообменника (75кВт) (вертик.) HE75 Emaux (далее по тексту теплообменник).

В состав Руководства по эксплуатации включена Инструкция по монтажу и запуску изделия (далее по тексту ИМ).

Теплообменник производится компанией «Emaux». Продукция выпускается в строгом соответствии с европейскими стандартами.

## 1. Описание и работа изделия

### 1.1. Назначение.

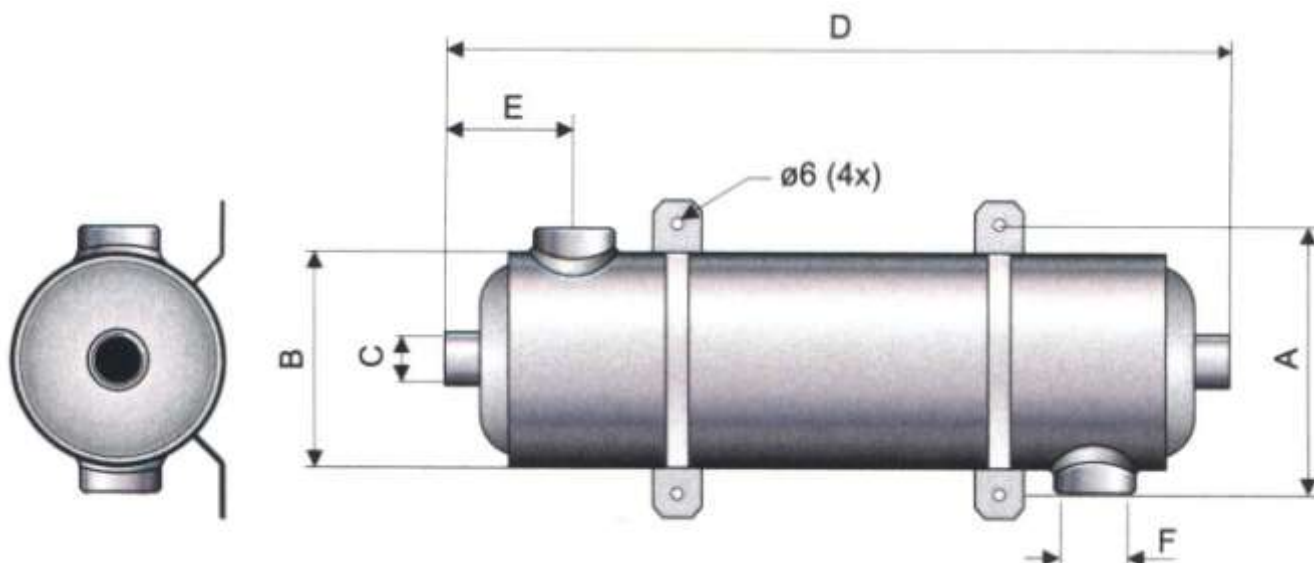
Теплообменник «Emaux» предназначен для нагрева воды и поддержания заданной температуры в плавательных бассейнах.

Область применения: плавательные бассейны.

## 1.2 Габаритные и присоединительные размеры.

Габаритные и присоединительные размеры теплообменника указаны на рисунке 1.

Рисунок 1



Код изделия	A	B	C	D	E	F
88540103	160	133	1"	600	85	2"

## 1.3. Технические характеристики.

**ВНИМАНИЕ !!!**

Завод-изготовитель оставляет за собой право изменения технических характеристик оборудования без уведомления потребителей. Для уточнения технических характеристик оборудования, изучите маркировку, находящуюся на корпусе изделия или сопроводительные документы, находящиеся в упаковке изделия

По устойчивости к климатическим воздействиям Теплообменник «Етаух» соответствует климатическому исполнению УХЛ категории размещения 4.2 по ГОСТ 15150.

Основные технические характеристики теплообменника «Етаух» приведены в таблице 1:

Таблица 1

Наименование параметра	Ед.изм.	Значение параметра
Температура воды	°С	+2...+30
Температура теплоносителя	°С	60...90
Номинальная мощность	кВт	75
Площадь поверхности теплообмена	м <sup>2</sup>	0,616
Номинальный расход в первичном контуре теплообменника	м <sup>3</sup> /ч	2,1
Номинальная потеря напора в первичном контуре теплообменника	м	0,4
Максимальное давление в первичном контуре теплообменника	атм	10
Номинальный расход во вторичном контуре теплообменника	м <sup>3</sup> /ч	18
Номинальная потеря напора во вторичном контуре теплообменника	м	1,0
Максимальное давление во вторичном контуре теплообменника	атм	5
Диаметр подсоединяемого трубопровода не менее, мм		Ø63
Параметры воды:		
Содержание в воде хлора не более	мг/л	3
Содержание в воде хлоридов не более	мг/л	150
Значение pH воды		7,2-7,6
Щелочность воды	мг/л	60-120
Кальциевая жесткость воды	мг/л	200-1000
Масса	кг	6,4

#### 1.4. Состав изделия.

Комплект поставки теплообменника представлен на рисунке 2, в таблице 2 указаны соответствующие наименования деталей.

Рисунок 2

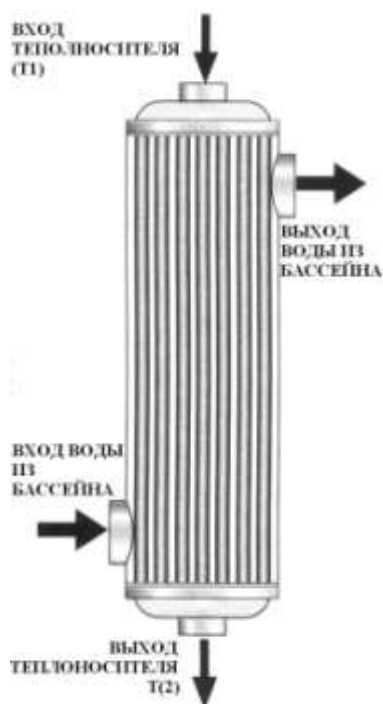


Таблица 2

Поз	Наименование	Кол-во
1	Теплообменник 75 кВт (вертик.) HE75 Emaux	1
2	Хомут крепления теплообменника	2
3	Кронштейн крепления теплообменника	2

#### 1.5. Устройство и работа.

Рисунок 3



Теплообменник предназначен для нагрева воды бассейна и устанавливается в систему водоподготовки бассейна.

Он представляет собой цилиндрический сварной кожух, в котором устанавливаются трубки для теплоносителя. Изготавливается теплообменник из стали марки AISI 316.

Вода из бассейна, при помощи насоса фильтра подается внутрь кожуха теплообменника. Во время движения воды вдоль корпуса происходит соприкосновение воды бассейна с трубками, в которые при помощи циркуляционного насоса подается теплоноситель. В процессе соприкосновения воды бассейна и трубок происходит передача тепловой энергии от теплоносителя к воде бассейна. Когда температура воды превышает значение, установленное на термостате, срабатывает электромагнитный клапан и работа циркуляционного насоса блокируется.

Для защиты циркуляционного насоса и электромагнитного клапана от попадания из системы водоснабжения механических примесей, предусматривается фильтр сетчатый STS лат. ник Ду25. Для того, чтобы движение теплоносителя осуществлялось в одну сторону на ветке возврата теплоносителя устанавливается обратный клапан.

**ВНИМАНИЕ !!!**

Конструкция теплообменника разработана специально для установки в системе водоподготовки бассейна, т.к. обладает низким гидравлическим сопротивлением в контуре «воды бассейна» и изготовлена из материалов, устойчивых к воздействию дезинфицирующих средств, растворенных в воде бассейна.

Номинальная мощность теплообменника (75кВт), рассчитана для номинального расхода 2,1 м<sup>3</sup>/ч (в первичном контуре) и 18 м<sup>3</sup>/ч (во вторичном контуре), при разнице температур подведенных потоков 60°С.

Используя диаграммы А и Б, мощность теплообменника может быть рассчитана для другого значения разности температур и расходов воды, отличных от номинальных значений (табл.1).

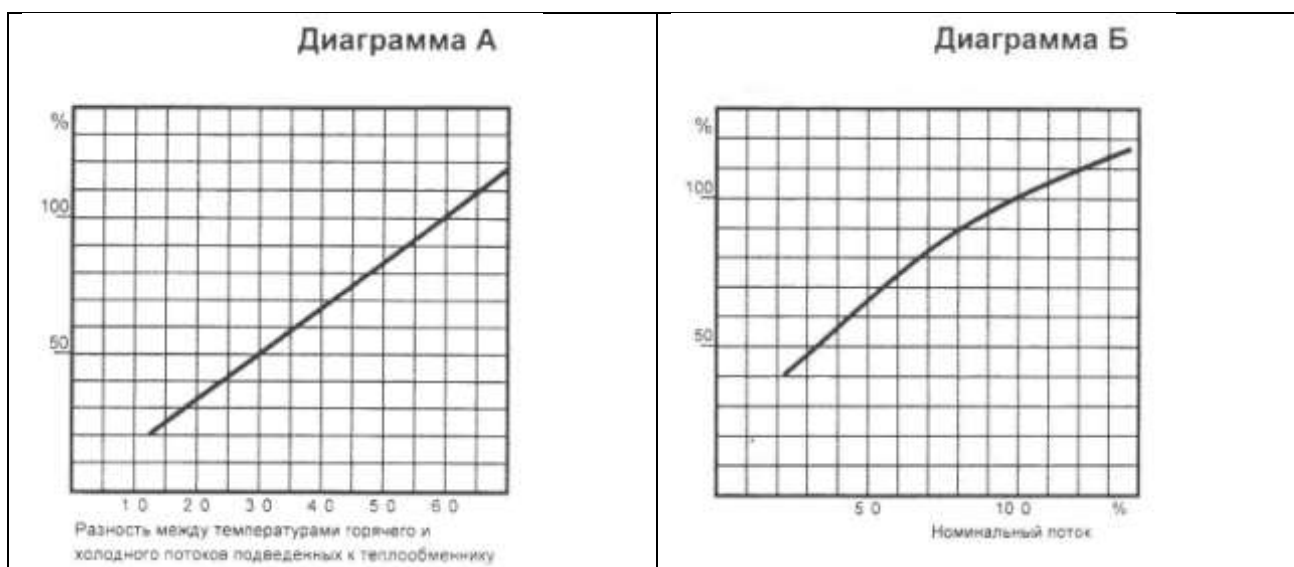


Диаграмма А.

Показывает зависимость фактической тепловой мощности (в процентах относительно номинальной мощности) от разности температур подведенных потоков.

Диаграмма Б.

Представляет собой зависимость фактической тепловой мощности от изменения расхода воды. Если расход обоих потоков изменяется одинаково (в процентных соотношениях к своим номинальным значениям), то величину мощности теплообменника можно определить из графика. Если расход потоков изменяется неравномерно (в процентном соотношении к своим номинальным значениям), то тепловая мощность может быть аппроксимирована к усредненному значению мощностей, которые соответствуют расходу каждого отдельного контура.

Крепление теплообменника осуществляется к стене при помощи двух хомутов (поз.2, рис.2) и кронштейнов (поз.3, рис.2), изготовленных из нержавеющей стали.

**ВНИМАНИЕ !!!**

Комплект дополнительного оборудования (комплект защиты оборудования): фильтр сетчатый, насос циркуляционный, обратный и электромагнитный клапаны и термостат в комплект поставки теплообменника не входит, но является обязательным для эксплуатации теплообменника в системе водоподготовки бассейна.

## 1.6. Упаковка.

**ВНИМАНИЕ !!!**

Покупатель при покупке должен проверить теплообменник «Emaux» на наличие дефектов.

Теплообменник поставляется в специальной картонной коробке (рисунок 4).

**Рисунок 4**



**Таблица 3**

	Ед.изм	Длина	Ширина	Высота
Габариты упаковки	мм	690	200	210

## 2. Инструкция по монтажу и запуску изделия.

### 2.1. Общие указания.

Работы по установке и подключению теплообменника «Етаух» с комплектом дополнительного оборудования должны производиться только квалифицированным, аттестованным и имеющим разрешение на проведение соответствующих видов работ сотрудником предприятия имеющего Государственную лицензию на проведение соответствующих видов работ, или работником \_\_\_\_\_.



#### **ЗАПРЕЩАЕТСЯ:**

- Устанавливать теплообменник «Етаух» без комплекта дополнительного оборудования;
- Устанавливать теплообменник «Етаух» с комплектом дополнительного оборудования в помещениях со взрывоопасной или химически активной средой, разрушающей металлы и изоляцию;
- Устанавливать теплообменник «Етаух» с комплектом оборудования в систему водоподготовки бассейна с водой не соответствующей параметрам, указанным в п.1.3, таблице 1;
- Подключать к питающей сети и эксплуатировать незаземлённый циркуляционный насос и электромагнитный клапан;
- Подключать циркуляционный насос и электромагнитный клапан к электросети без УЗО (Устройство защитного отключения);
- Использовать нулевой рабочий проводник в качестве заземляющего проводника при подключении циркуляционного насоса и электромагнитного клапана к сети с глухо заземленной нейтралью;
- Устанавливать теплообменник «Етаух» с комплектом дополнительного оборудования на поверхности, подверженные ударам или вибрациям;
- Устанавливать теплообменник «Етаух» с комплектом защиты оборудования после подачи химических реагентов на основе рН, хлора, брома и «активного кислорода» в систему водоподготовки бассейна;
- Устанавливать теплообменник «Етаух» в бассейнах с «морской» водой;
- Подвергать теплообменник «Етаух» и комплект дополнительного оборудования механическим воздействиям;
- Проводить сварочные работы вблизи теплообменника с комплектом дополнительного оборудования без защитных мероприятий по предотвращению попадания брызг расплавленного металла на поверхность теплообменника и комплект дополнительного оборудования;
- Производить строительно-отделочные работы вблизи теплообменника с дополнительным оборудованием без защитных мероприятий по предотвращению попадания химически активных и загрязняющих веществ на поверхность теплообменника и комплект защиты оборудования;
- Устанавливать теплообменник без обратного клапана после теплообменника во избежание попадания химических реагентов;
- Устанавливать теплообменник в систему водоподготовки бассейна без байпаса;
- Устанавливать теплообменник без «водной» петли.

### 2.2. Меры безопасности при монтаже.

При проведении работ по установке и подключению циркуляционного насоса и электромагнитного клапана соблюдайте требования настоящего РЭ, а также, соответствующих НОРМАТИВНЫХ ПРАВОВЫХ АКТОВ В ОБЛАСТИ БЕЗОПАСНОСТИ ЖИЗНЕДЕЯТЕЛЬНОСТИ в частности некоторые из них:

- ГОСТ 12.1.019-79 ССБТ. Электробезопасность. Общие требования и номенклатура видов защиты.
- ГОСТ 12.1.013-78 ССБТ. Строительство. Электробезопасность. Общие требования.
- ГОСТ 12.3.032-84 ССБТ. Работы электромонтажные. Общие требования безопасности.
- ГОСТ 12.3.019-80 ССБТ. Испытания и измерения электрические. Общие требования безопасности.
- ГОСТ 12.1.030-81 ССБТ. Электробезопасность. Защитное заземление и зануление.
- РД 153-34.0-03.150-00. Межотраслевые правила по охране труда (правила безопасности) при эксплуатации электроустановок.
- ГОСТ 12.3.006-75 ССБТ. Эксплуатация водопроводных и канализационных сооружений и сетей. Общие требования безопасности.
- ГОСТ 12.1.005-88 ССБТ. Общие санитарно-гигиенические требования к воздуху рабочей зоны.
- ГОСТ 12.3.009-76 ССБТ. Работы погрузочно-разгрузочные. Общие требования безопасности.
- СНиП 12-03-01. Безопасность труда в строительстве. Часть 1. Общие требования.
- СНиП 12-04-02. Безопасность труда в строительстве. Часть 2. Строительное производство.
- ГОСТ 12.1.004-91 ССБТ. Пожарная безопасность. Общие требования.
- ППБ 01-93. Правила пожарной безопасности в Российской Федерации
- ГОСТ Р 22.0.01-94. БЧС. Безопасность в чрезвычайных ситуациях. Основные положения.
- ГОСТ Р 22.3.03-94. БЧС. Защита населения. Основные положения.

### 2.3. Подготовка к монтажу изделия.

Для получения гарантийных обязательств \_\_\_\_\_ рекомендует перед установкой теплообменника выполнить нижеследующие действия:

- для удаления воды из технического помещения в аварийных ситуациях (при нарушении герметичности системы и т.п.) в полу технического помещения должны быть обустроены канализационные трапы или приямок с погружным насосом соответствующей производительности;
- для приямка с погружным насосом должна быть предусмотрена съемная крышка, не препятствующая поступлению в приямок воды, подводу к погружному насосу электропитания и отводу от погружного насоса воды в канализацию;
- пол в техническом помещении должен иметь уклон 1% в сторону трапов или приямка;
- в техническом помещении необходимо обеспечить влажность воздуха не более 60%, температуру воздуха от +10 до +35 градусов Цельсия.
- в зонах проведения работ по установке оборудования необходимо обеспечить освещение.
- во избежание повреждения, перемещения устанавливаемого оборудования и трубопроводов, в техническом помещении произвести подготовительные, общестроительные, отделочные работы до установки оборудования.
- помещение, где производится работы по монтажу оборудования и трубопроводов бассейна должно быть оборудовано системой вентиляции необходимых характеристик.

Для подготовки к монтажу выполните нижеследующие операции:

- Извлеките теплообменник «Emaux» из упаковки, внешним осмотром убедитесь в отсутствии механических повреждений.
- Если теплообменник «Emaux» внесен в помещение после транспортирования при отрицательных температурах, необходимо перед установкой выдержать его при комнатной температуре в течение не менее 24-х часов.
- При доставке теплообменника к месту монтажа следите за чистотой разъемных соединений.

### 2.4. Монтаж и демонтаж.

**ВНИМАНИЕ !!!**

На рисунке 6 изображен монтаж теплообменника HE75Emauxc комплектом дополнительного оборудования. Диаметры трубопроводов, состав трубопроводной арматуры уточняется согласно местным условиям монтажа.

Трубопроводные подсоединения выполнять согласно Гидравлической схеме, указанной на рисунке 5.

Рисунок 5

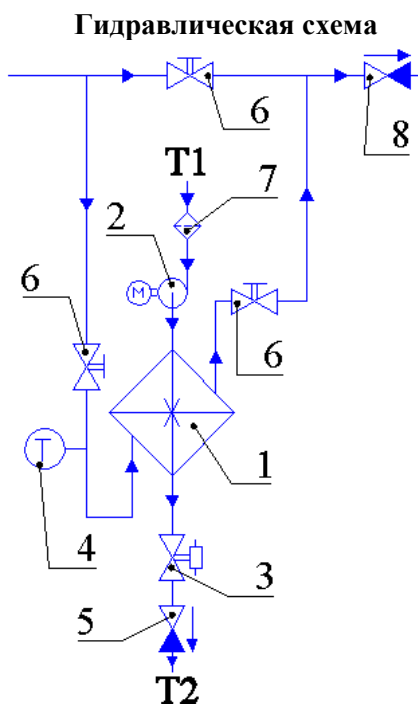


Таблица 3

Поз	Наименование	Кол-во
1	Теплообменник HE75 Emaux (75кВт)	1
2	*Циркуляционный насос 1” «Grundfos»UPS-25/60 180	1
3	*Клапан электромагнитный 1”	1
4	*Термостат	1
5	*Клапан обратный 1”x1” ВВ (латунь)	1
6	Кран шаровый разъемный	3
7	*Фильтр сетчатый STSлат. ник. Ду25	1
8	Клапан обратный	1

\*Подробное описание циркуляционного насоса 1” «Grundfos» UPS-25/60 180, клапана электромагнитного 1”, термостата, клапана обратного 1” x1” ВВ (латунь), фильтра сетчатого STSлат. ник. Ду25 смотрите в Руководствах по эксплуатации к ним.

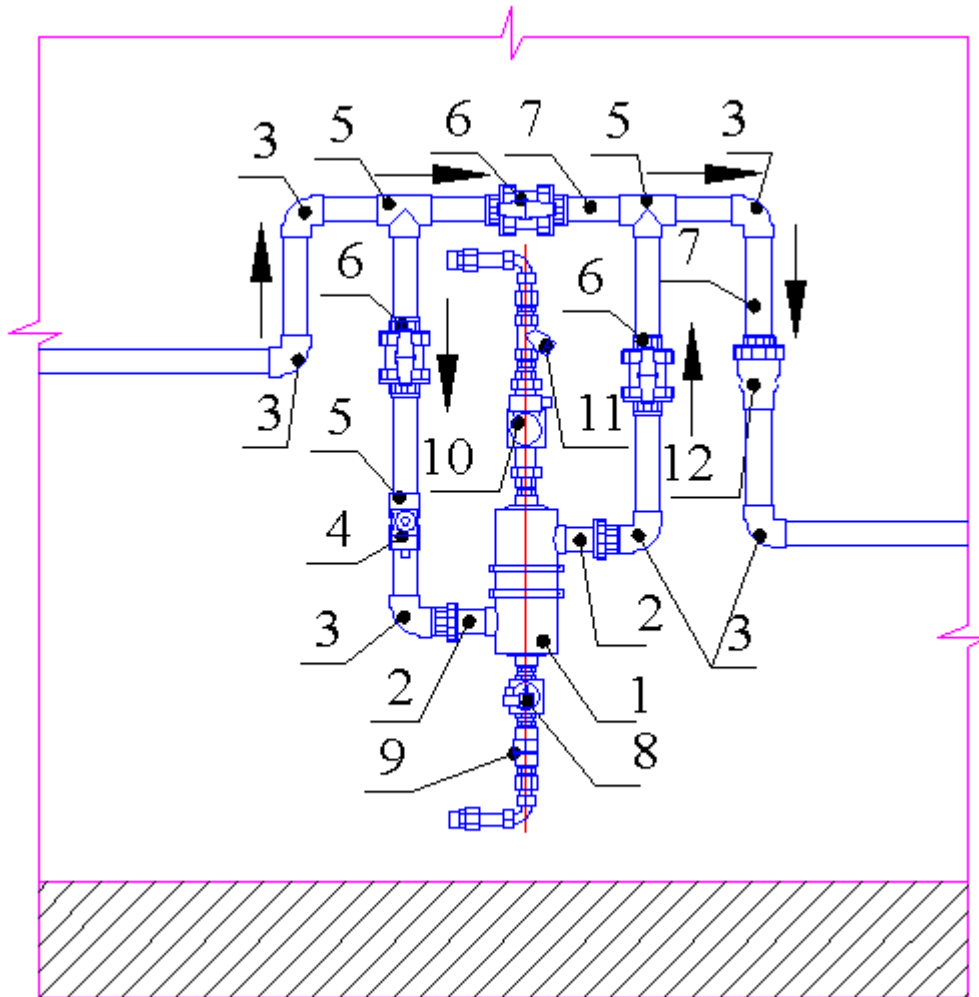


- Закрепите теплообменник на стене с помощью двух хомутов (входят в комплектацию теплообменника) и кронштейнов (поз.7, рис.2).
- Подсоедините трубопроводы к теплообменнику, как показано на рисунке 5. Направление движения воды показано стрелками.

**ВНИМАНИЕ !!!**

Для предотвращения попадания химических реагентов в теплообменник, устанавливается обратный клапан (поз.12, рис.6).

**Рисунок 6**



**Таблица 4**

Поз	Наименование	Кол-во
1	Теплообменник HE75 Emaux	1
2	Муфта разъемная д.63 с вставкой из нерж. стали 2"	2
3	Угольник 90гр. д.63 Coraplast(7101063)	5
4	*Термостат	1
5	*Тройник 90 гр. д.63 Coraplast(7103063)	1
6	Кран шаровый разъемный д.63 Coraplast(1010063)	4
7	Труба д.63, м	
8	Клапан электромагнитный 1"	1
9	Клапан обратный 1"x1" ВВ (латунь)	1
10	Циркуляционный насос1" «Grundfos»UPS-25/60 180	1
11	Фильтр сетчатый STS лат. ник. Ду25	1
12	Клапан обратный д.63 Coraplast (1310063)	1

**ВНИМАНИЕ !!!**

\_\_\_\_\_ рекомендует устанавливать манометры, термометры, кран для удаления воздуха на линию первичного контура (не поставляется \_\_\_\_\_).

- подсоедините группу защиты теплообменника к системе электроснабжения как показано на Эл.схеме1 (см. рис.11). При подсоединении группы защиты к системе электроснабжения используйте провод сечением 2x0,75 мм<sup>2</sup>.

# Эл.схема 1

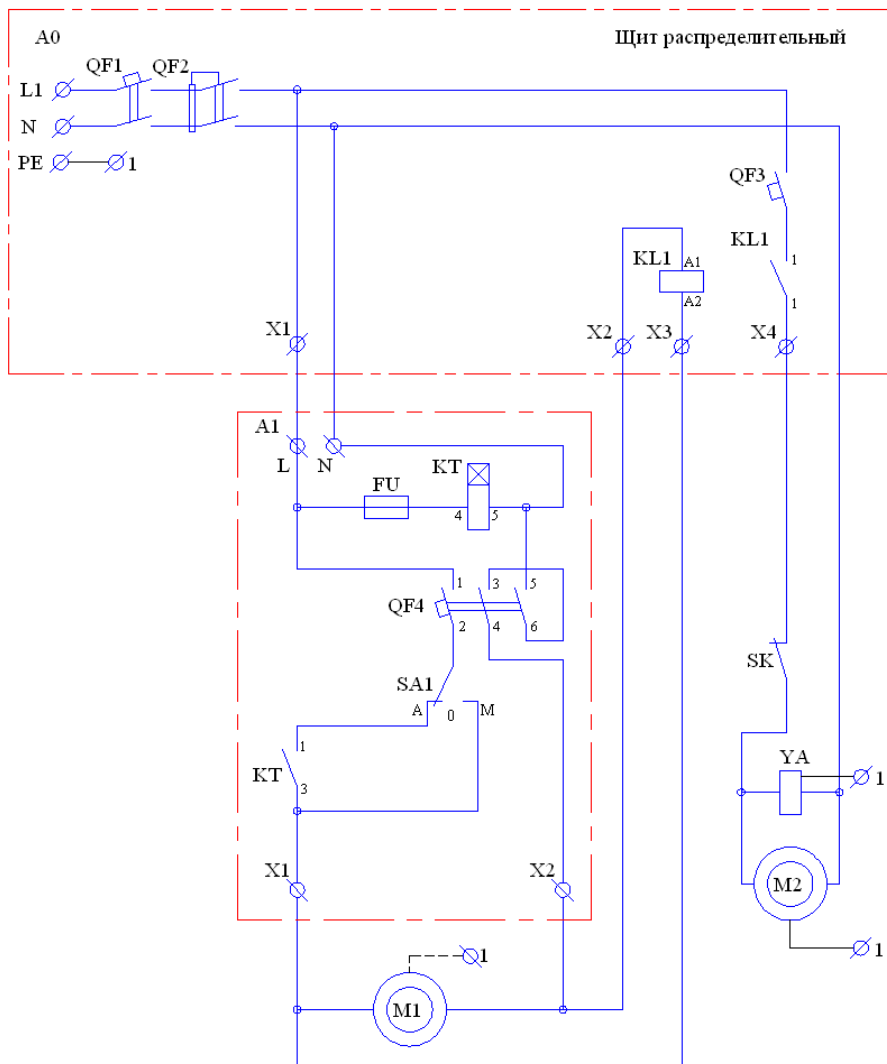


Таблица условных обозначений для Эл.схемы 1

Поз	Наименование
A0	Щит распределительный
A1	*Контрольная панель с таймером (1) 230v AM-100
FU	Предохранитель для контрольной панели с таймером AM-100
M2	Циркуляционный насос теплообменника HE75 Emaux
QF1	Выключатель автоматический 2-х пол. 6А
QF2	Устройство защитного отключения УЗО 2 пол. 25А F 362
QF3	Выключатель автоматический 1 пол. 6А
QF4	Выключатель автоматический 3-х пол. 10А ABBS 233RC6 400V-450
KL1	Контактор модульный ESB -20-20 20А
KT	Таймер контрольной панели AM-100
SA1	Переключатель 3-х позиционный (для щитков) AM-100
SK	Термостат
YA	Клапан электромагнитный
X1	Клеммник под рельсу

\*Подробное описание контрольной панели с таймером (1) 230vAM-100 смотрите в Руководстве по эксплуатации контрольной панели с таймером (1) 230v AM-100.

Демонтаж теплообменника«Emaux» выполнять в следующем порядке:

- Отключите циркуляционный насос и электромагнитный клапан от системы электроснабжения;
- Отсоедините от циркуляционного насоса и электромагнитного клапана питающий провод и провод заземления;
- Закройте вентили на подачу теплоносителя;
- Закройте краны (поз.6 гидравлическая схема, рис.5);
- Отсоедините защитную группу от теплообменника;
- Слейте воду из теплообменника в емкость, ослабив муфты разъемные (поз.2, рис.6);



**Осторожно!**

Теплоноситель имеет высокую температуру! Во избежание термических ожогов соблюдайте меры предосторожности.

- Открутите муфты разъемные (поз.2, рис.6) от теплообменника;
- Демонтируйте теплообменник, сняв хомуты;
- В случае необходимости демонтируйте кронштейны.

## 2.5. Наладка, стыковка и испытания.

Перед монтажом теплообменника «Етаих» выполните следующие операции:

- Убедитесь, что вода соответствует параметрам, указанным в п.1.3, табл.1;
- Убедитесь, что никакие посторонние предметы не мешают свободному движению воды в корпусе теплообменника и трубопроводах подсоединенных к теплообменнику;
- Убедитесь в герметичности трубопроводов;
- Убедитесь, что краны перед теплообменником и после него, открыты;
- Убедитесь, что вентили на линии подачи и возврата теплоносителя из системы горячего водоснабжения открыты;
- Проверьте параметры питающей электросети;
- Убедитесь, что температура теплоносителя соответствует параметрам, указанным в п.1.3, табл.1;

**ЗАПРЕЩАЕТСЯ:**

Подсоединять теплообменник, если любая из вышеперечисленных операций не выполнена или результаты выполнения любой из вышеперечисленных операций дали отрицательный результат.

- Устраните выявленные неисправности, если они обнаружены.

## 2.6. Запуск.

- Включите насос системы водоподготовки бассейна и убедитесь в правильной циркуляции воды в системе водоподготовки;
- Установите на термостате требуемую температуру для бассейна;
- Включите циркуляционный насос и электромагнитный клапан, включив соответствующий выключатель (QF3) в распределительном щите;
- Убедитесь в отсутствии повышенной вибрации или шума при работе циркуляционного насоса;
- Убедитесь в герметичности трубопроводов и резьбовых соединений;
- Убедитесь в эффективной работе группы безопасности при отключении подачи воды из бассейна в корпус теплообменника.

**ЗАПРЕЩАЕТСЯ:**

Эксплуатировать теплообменник, если любая из вышеперечисленных операций не выполнена или результаты выполнения любой из вышеперечисленных операций дали отрицательный результат.

## 3. Использование по назначению.

### 3.1. Эксплуатационные ограничения.

К эксплуатации теплообменника «Етаих» с группой защиты допускается только квалифицированный персонал, т.е. специально подготовленные лица, прошедшие проверку знаний в объеме, обязательном для данной работы и имеющие квалификационную группу по технике безопасности, предусмотренную «Межотраслевыми правилами по охране труда (правила безопасности) при эксплуатации электроустановок», а также изучившие настоящее РЭ.

**ВНИМАНИЕ !!!**

Эксплуатация теплообменника «Етаих» допускается только после успешного выполнения операций указанных в п. 2.5 и 2.6 настоящего РЭ.

**Осторожно!**

Все работы по осмотру, подключению и обслуживанию теплообменника «Етаих» с комплектом дополнительного оборудования осуществляются только при отключенном питающем напряжении циркуляционного насоса и электромагнитного клапана.

**ЗАПРЕЩАЕТСЯ:**

- Эксплуатация теплообменника (75кВт) Етаух при параметрах воды бассейна не соответствующих ГОСТ Р. 51232-98 Вода питьевая и СанПиН 2.1.4.559-96 Питьевая вода;
- Эксплуатация теплообменника при показаниях рН превышающих значение 7,2 - 7,6;
- Эксплуатация теплообменника при показаниях общей жесткости 7,0 ммоль/л;
- Эксплуатация теплообменника «Етаух» при превышении климатических параметров для исполнения УХЛ категории размещения 4.2 по ГОСТ 15150 и параметров указанных в п.1.2. настоящего РЭ;
- Эксплуатация циркуляционного насоса и электромагнитного клапана при параметрах питающего напряжения не соответствующих п.1.2. настоящего РЭ;
- Эксплуатировать незаземлённые циркуляционный насос и электромагнитный клапан;
- Эксплуатировать циркуляционный насос и электромагнитный клапан при использовании одного и того же провода одновременно для заземления и в качестве нулевого провода электропитания циркуляционного насоса и электромагнитного клапана при подключении к сети с заземлённой нейтралью;
- Эксплуатация циркуляционного насоса и электромагнитного клапана при подключении к электросети без УЗО (Устройства защитного отключения);
- Эксплуатация теплообменника при превышении параметров, указанных в пункте 1.3;
- Эксплуатация теплообменника при отсутствии воды в системе водоподготовки бассейна;
- Эксплуатация теплообменника при отсутствии протока воды через корпус теплообменника
- Производить замену циркуляционного насоса, электромагнитного клапана при включенном питающем напряжении;
- Эксплуатация теплообменника при закрытых кранах до и после теплообменника;
- Эксплуатация теплообменника при открытом кране байпаса;
- Эксплуатировать теплообменник в системе с «морской» водой;
- Эксплуатировать без группы защиты;
- Эксплуатировать с неработающей группой защиты.

**3.2. Подготовка изделия к использованию.**

Теплообменник «Етаух» устанавливается в помещении, защищенном от атмосферных осадков с температурой не ниже +5°C и влажностью окружающего воздуха не более 60%.

Извлеките теплообменник «Етаух» из упаковки, внешним осмотром убедитесь в отсутствии механических повреждений.

Если теплообменник «Етаух» внесен в помещение после транспортирования при отрицательных температурах, необходимо перед включением выдержать его при комнатной температуре в течение не менее 24-х часов. При доставке теплообменника к месту монтажа следите за чистотой разъемных соединений.

Подробное описание необходимых действий по установке и запуску теплообменника «Етаух» смотри в п.2 настоящего РЭ.

**3.3. Использование изделия.**

В процессе эксплуатации необходимо следить за исправным состоянием теплообменника, герметичностью резьбовых соединений и уплотнений, проводить Техническое обслуживание теплообменника.

Использовать теплообменник «Етаух» необходимо согласно настоящему РЭ.

В таблице 4 приведены возможные неисправности теплообменника и методы их устранения.

**Таблица 4**

Неисправность	Причина	Устранение
<b>Вода в бассейне не греется.</b>	Нет воды в системе водоподготовки бассейна.	Обеспечьте поступление воды в теплообменник.
	Поток воды не проходит через теплообменник.	Включите насос фильтровальной установки и проверьте вентили на подающем и отводящем трубопроводах и обеспечьте поступление воды в теплообменник.
	Закрыты вентили подачи теплоносителя в теплообменник.	Проверьте вентили на подающем трубопроводе
	Поврежден термостат или не отрегулирован.	Замените или отрегулируйте термостат.
	Циркуляционный насос и/или электромагнитный клапан выключены.	Включите циркуляционный насос и/или электромагнитный клапан

Неисправность	Причина	Устранение
<b>Вода в бассейне не греется.</b>	Повреждены кабели циркуляционного насоса или электромагнитного клапана.	Замените кабели циркуляционного насоса или электромагнитного клапана.
	Сработало защитное устройство (УЗО, автоматический выключатель или тепловое реле) в распределительном щите.	Установите причину срабатывания защитных устройств. После устранения неисправности, включите соответствующий элемент в распределительном щите.
<b>Температура воды в бассейне не достигает установленного значения.</b>	Не достаточно мощности теплообменника.	Замените теплообменником большей мощности.
	На термостате не установлена требуемая температура воды, либо установлена ниже фактической.	Установите на термостате требуемую температуру воды.
	Поврежден термостат.	Замените термостат.
	Поврежден кабель термостата.	Замените кабель термостата.
	Разница температур между первичным и вторичным контурами недостаточная.	Увеличьте температуру теплоносителя или замените теплообменником большей мощности.
	Внутри теплообменника на трубках теплоносителя образовался известковый налет.	Удалите налет с помощью специальных препаратов, либо замените теплообменник.
	Нет воды в системе водоподготовки бассейна.	Обеспечьте поступление воды в теплообменник.
	Поток воды не проходит через теплообменник.	Проверьте вентили на подающем и отводящем трубопроводах и обеспечьте достаточный поток воды через теплообменник.
	Загрязнен сетчатый фильтр в первичном контуре теплоносителя.	Очистите сетчатый фильтр от загрязнений, либо произведите его замену.
<b>Перегрев воды.</b>	Поврежден или не отрегулирован термостат.	Замените или отрегулируйте термостат.
<b>Течь в подсоединяемых трубопроводах.</b>	Повреждены соединения трубопроводов.	Устраните протечки или замените трубопроводы.

### 3.4. Меры безопасности при эксплуатации изделия.

При эксплуатации и техническом обслуживании циркуляционного насоса и электромагнитного клапана необходимо соблюдать требования ГОСТ 12.3.019-80, "Межотраслевые правила по охране труда (правила безопасности) при эксплуатации электроустановок".



#### **Осторожно!**

Все работы по осмотру, подключению, эксплуатации и обслуживанию теплообменника «Етаих» и дополнительного комплекта оборудования осуществляются только при отключенном питающем напряжении циркуляционного насоса и электромагнитного клапана.

### 3.5. Действия в экстремальных условиях.

В случае возникновения пожара необходимо отключить электропитание циркуляционного насоса, электромагнитного клапана, вызвать пожарную службу, принять самостоятельные действия по пожаротушению при необходимости произвести эвакуацию людей из пожароопасной зоны.

В случае отказа элементов циркуляционного насоса и электромагнитного клапана, способных привести к возникновению опасных аварийных ситуаций необходимо отключить электропитание, произвести диагностику всех деталей изделия, заменить неисправные детали на новые.

## 4. Техническое обслуживание.

### 4.1. Общие указания.

К техническому обслуживанию теплообменника «Етаух» допускается только квалифицированный персонал, т.е. специально подготовленные лица, прошедшие проверку знаний в объеме, обязательном для данной работы и имеющие квалификационную группу по технике безопасности, предусмотренную Правилами техники безопасности при эксплуатации электроустановок, а также изучившие настоящее РЭ.

В гарантийный период эксплуатации теплообменника «Етаух» необходимо:

- контролировать работу группы защиты теплообменника;
- очищать теплообменник «Етаух» с комплектом дополнительного оборудования от пыли или других загрязнений;
- контролировать отсутствие утечки воды в подсоединенных трубопроводах;
- очищать фильтр сетчатый от загрязнений;
- контролировать техническое состояние циркуляционного насоса;
- контролировать уровень шума, создаваемый циркуляционным насосом;
- проверять электрические контакты циркуляционного насоса и электромагнитного клапана;
- контролировать работу термостата;
- контролировать крепежные и резьбовые соединения;
- контролировать параметры воды, указанные в табл.1, п.1.3.

В период гарантийного обслуживания в случае возникновения, каких либо неисправностей обращайтесь в сервисный центр \_\_\_\_\_.

### 4.2. Меры безопасности при техническом обслуживании.

При техническом обслуживании (далее ТО) соблюдайте меры безопасности указанные в п. 2.2. п. 3.4. настоящего РЭ.

### 4.3. Порядок технического обслуживания.



#### **Осторожно!**

Все работы по осмотру, подключению, эксплуатации и обслуживанию теплообменника «Етаух» осуществляются только при отключенном питающем напряжении.

Необходимые действия по демонтажу и монтажу описаны в п. 2.4. настоящего РЭ.

### 4.4. Проверка работоспособности изделия.

Перед включением теплообменника «Етаух» выполните действия, указанные в п. 2.5. настоящего РЭ (проверку осуществлять только в рабочих условиях).

### 4.5. Консервация-расконсервация.

В случае если климатические параметры в помещении, где установлен теплообменник «Етаух» не совпадают с параметрами, указанными в п. 1.2. настоящего РЭ (или по необходимости) проведите консервацию теплообменника «Етаух». Для этого:

- Демонтируйте теплообменник «Етаух» согласно п. 2.4. настоящего РЭ;
- Поместите теплообменник «Етаух» в упаковку;
- Поместите упакованный теплообменник «Етаух» в помещение с соответствующими параметрами, указанными в п. 1.2. и п. 6. настоящего РЭ.

## 5. Текущий ремонт.

### 5.1. Общие указания.

#### **ВНИМАНИЕ !!!**

В ходе выполнения ремонтных работ, применяйте только запасные части, приобретенные в \_\_\_\_\_.

### 5.2. Меры безопасности.

При текущем ремонте соблюдайте меры безопасности указанные в п. 2.2. п. 3.4. настоящего РЭ.

## 6. Хранение.

Теплообменник «Етаух» должен храниться в упаковке, в вертикальном положении, в закрытых складских помещениях при температуре окружающего воздуха от -20 °С до +50 °С. Влажность окружающего воздуха не более 60%.



### **ЗАПРЕЩАЕТСЯ:**

Хранить Теплообменник «Етаух» в помещениях со взрывоопасной или химически активной средой, разрушающей металлы и изоляцию

## 7. Транспортирование.

Транспортирование теплообменника «Етаух» должно производиться наземным или иным транспортом в амортизированной таре, в вертикальном положении при условии защиты от атмосферных осадков и внешних воздействий.

## 8. Утилизация.

Теплообменник «Етаух» не содержит в своём составе материалов, при утилизации которых необходимы специальные меры безопасности.

## 9. Свидетельство о продаже.

Теплообменник «Етаух» заводской номер \_\_\_\_\_

продан \_\_\_\_\_

Дата продажи « \_\_\_\_\_ » \_\_\_\_\_ 20 \_\_\_\_\_ г

## 10. Гарантийный талон.

Гарантийный талон на товар приобретённый по Накладной № \_\_\_\_\_

от « \_\_\_\_\_ » \_\_\_\_\_ 20 \_\_\_\_\_ г

Гарантийный талон действителен только при представлении оригинала Накладной.

1. ПРОДАВЕЦ предоставляет ПОКУПАТЕЛЮ гарантию на приобретенный товар, а именно: в течение срока гарантии обязуется безвозмездно устранять недостатки товара, возникшие по вине изготовителя или ПРОДАВЦА, в том числе, осуществлять ремонт или бесплатную замену (в случае невозможности ремонта) неисправных агрегатов, узлов и деталей товара.

2. Срок гарантии составляет 12 (двенадцать) месяцев с даты приёмки товара ПОКУПАТЕЛЕМ.

3. Гарантийное обслуживание товара осуществляется по адресу:

4. Срок устранения недостатков товара, а также срок замены неисправного товара устанавливается ПРОДАВЦОМ самостоятельно в зависимости от сложности работ и срока поставки товара и не может превышать 30 (тридцати) рабочих дней с даты приёмки ПРОДАВЦОМ товара для выполнения соответствующих работ. В отдельных случаях, вызванных производственной необходимостью, указанный срок может быть увеличен до 90 (девяносто) рабочих дней. ПРОДАВЕЦ предварительно уведомляет ПОКУПАТЕЛЯ об ориентировочном сроке ремонта или замены товара.

5. Срок устранения недостатков и (или) замены неисправного товара исчисляется с момента передачи товара ПРОДАВЦУ для ремонта или замены, а в случае выезда представителя ПРОДАВЦА для диагностики и осуществления ремонта в месте нахождения товара - с даты первого выезда.

6. Гарантийное обслуживание товара производится только при предъявлении оригинала настоящего Гарантийного талона с печатью ПРОДАВЦА, а также оригинала накладной, содержащей перечень приобретённого товара и подтверждающей его приёмку ПОКУПАТЕЛЕМ. При отсутствии документов, подтверждающих покупку товаров у ПРОДАВЦА, а также дату покупки, устранение недостатков товара производится за счёт ПОКУПАТЕЛЯ в порядке и по расценкам, действующим у ПРОДАВЦА на момент обращения ПОКУПАТЕЛЯ.

7. Гарантийные обязательства не распространяются на детали, подвергающиеся износу, зависящему от интенсивности и условий эксплуатации ПОКУПАТЕЛЕМ.

8. ПРОДАВЕЦ вправе прекратить действие настоящей гарантии досрочно в следующих случаях:

8.1. Нарушения правил эксплуатации товара, описанных в инструкциях по эксплуатации товара.

8.2. Монтаж, наладка, ремонт, внесение в конструкцию товара изменений осуществлялись лицом, не имеющим необходимых разрешений на проведение таких работ.

8.3. Возникновение недостатков вызвано причинами, не зависящими от изготовителя и ПРОДАВЦА товара повреждение товара при его перевозке и хранении, неисправность инженерных коммуникаций или конструктивных недостатков объекта; воздействия внешних факторов; природных и экологических явлений: промышленных выбросов, смолистых осадков деревьев; действий третьих лиц, обстоятельств форс-мажора и пр.

9. ПРОДАВЕЦ вправе отказать в безвозмездном устранении выявленных недостатков товара в течение срока гарантии в следующих случаях:

9.1. Недостатки возникли вследствие какой-либо из причин, указанных в п.8 настоящего Гарантийного талона, при условии, что ПРОДАВЦОМ не принято решение о прекращении действия гарантии в результате указанных обстоятельств.

9.2. ПОКУПАТЕЛЕМ не приняты разумные и своевременные меры по предотвращению (развитию) неисправностей.

10. Устранение недостатков при досрочном прекращении гарантии на основании п. 8 или при отказе в безвозмездном устранении недостатков на основании п. 9 настоящего Гарантийного талона, производится за счёт ПОКУПАТЕЛЯ. Выполнение работ в таком случае производится в порядке и по ценам, установленным ПРОДАВЦОМ на момент обращения ПОКУПАТЕЛЯ.

11. При выявлении недостатков товаров в течение срока гарантии ПОКУПАТЕЛЬ оформляет Претензию в письменной форме и направляет её ПРОДАВЦУ по факсу. В Претензии должны быть указаны: дата составления, Ф.И.О. заявителя, номер и дата документа, подтверждающего покупку товара у ПРОДАВЦА, наименование товара, его количество, описание неисправностей, требования ПОКУПАТЕЛЯ и обоснование требований. В случае выезда специалиста ПРОДАВЦА к ПОКУПАТЕЛЮ, Претензия должна быть полностью подготовлена к моменту приезда представителя ПОКУПАТЕЛЯ. Экземпляр Претензии передаётся представителю ПРОДАВЦА для рассмотрения. В случае доставки товара для устранения недостатков ПРОДАВЦУ, ПОКУПАТЕЛЬ передаёт экземпляр Претензии при передаче товара.

12. Устранение недостатков товара производится в месте нахождения ПРОДАВЦА. В случае невозможности доставки товара ПРОДАВЦУ для осуществления ремонта допускается выезд специалиста ПРОДАВЦА в согласованный день и время к ПОКУПАТЕЛЮ для осуществления диагностики и демонтажа товара для его дальнейшего ремонта.

13. ПОКУПАТЕЛЬ передаёт товар ПРОДАВЦУ для его замены или ремонта в оригинальной упаковке. Передача товара ПРОДАВЦУ подтверждается составлением Приёмо-сдаточного Акта.

14. ПРОДАВЕЦ самостоятельно определяет причины возникновения недостатков товара, и порядок их устранения, для чего проводит экспертизу товара. По результатам экспертизы уполномоченные лица ПРОДАВЦА составляют Акт проверки эксплуатации, в котором указываются основания для отказа в гарантийном ремонте (в случае отказа).

15. При возникновении споров, связанных с причинами возникновения недостатков товара, Стороны вправе провести экспертизу товара с привлечением уполномоченных лиц в порядке, установленном действующим законодательством. Экспертиза должна проводиться с участием представителей обеих Сторон.

16. Работы, выполненные в соответствии с настоящим Гарантийным талоном, оформляются Актом ремонтных работ. Гарантийный срок выполнения работ составляет 14 (четырнадцать) календарных дней с момента окончания работ. Гарантийный срок на установленные запасные части составляет 90 (девяносто) календарных дней с момента окончания работ.

17. Послегарантийный ремонт осуществляется за счёт ПОКУПАТЕЛЯ в порядке и на условиях, установленных ПРОДАВЦОМ.

18. ПОКУПАТЕЛЬ оплачивает выезд сотрудника ПРОДАВЦА для определения причин возникновения недостатков товара и проведения гарантийного ремонта в размере, установленном ПРОДАВЦОМ на момент выезда, если будет установлено, что за выявленные недостатки ПРОДАВЕЦ не отвечает.

19. ПОКУПАТЕЛЬ оплачивает экспертизу товара при выявлении по результатам экспертизы отсутствия вины ПРОДАВЦА и (или) производителя товара в возникновении недостатков товара и отказе в таком случае от платного ремонта товара ПРОДАВЦОМ.